

COOPERATIVA FALEGNAMERIE ASSOCIATE  
 via ai Closs - cp 155  
 6593 Cadenazzo  
 tel. 091 858 00 69  
 fax 091 858 00 70  
 info@usfa.ch - www.usfa.ch



oggetto:

Finestre in legno vetro Ug 1.1

descrizione:

sezione con binario PSK minimo

disegnatore:

CS

formato:

A4

data:

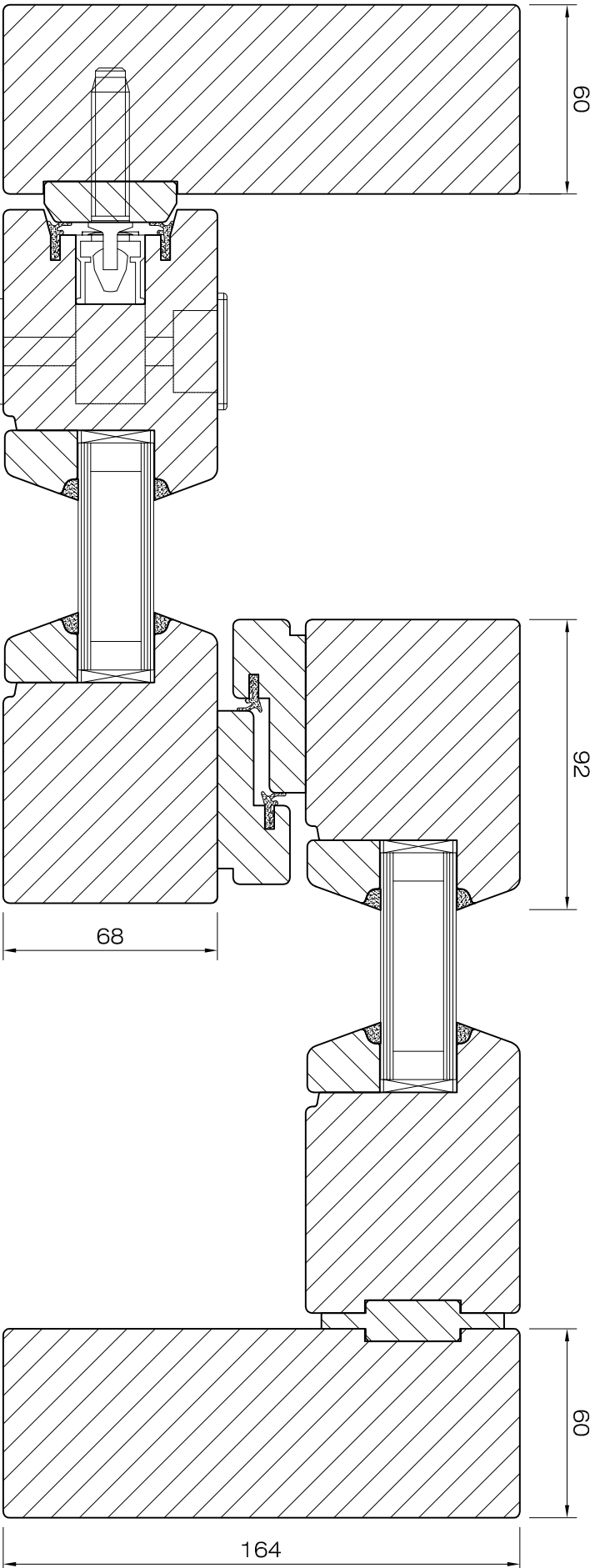
17/01/2017

scala:

1 : 2

tavola:

RL - 1.20 PSK MIN.



COOPERATIVA FALEGNAMERIE ASSOCIATE

via ai Cioss - cp 155  
6593 Cadenazzo

tel. 091 858 00 69  
fax 091 858 00 70

info@ustfa.ch - www.ustfa.ch



oggetto:

HS legno vetro doppio Ug 1.1

descrizione:

sezione orizzontale schema A

disegnatore:

CS

formato:

A4

data:

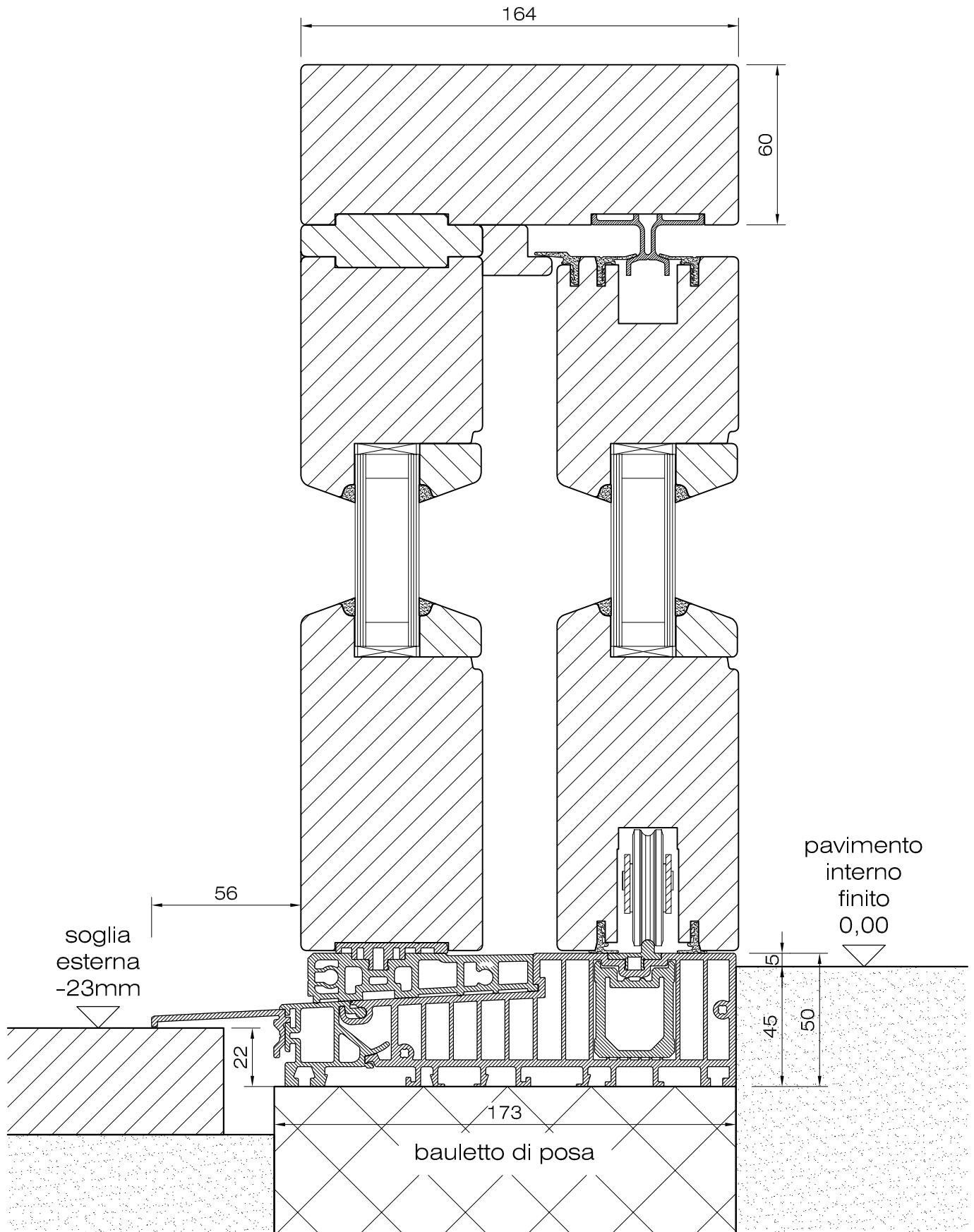
16/12/2016

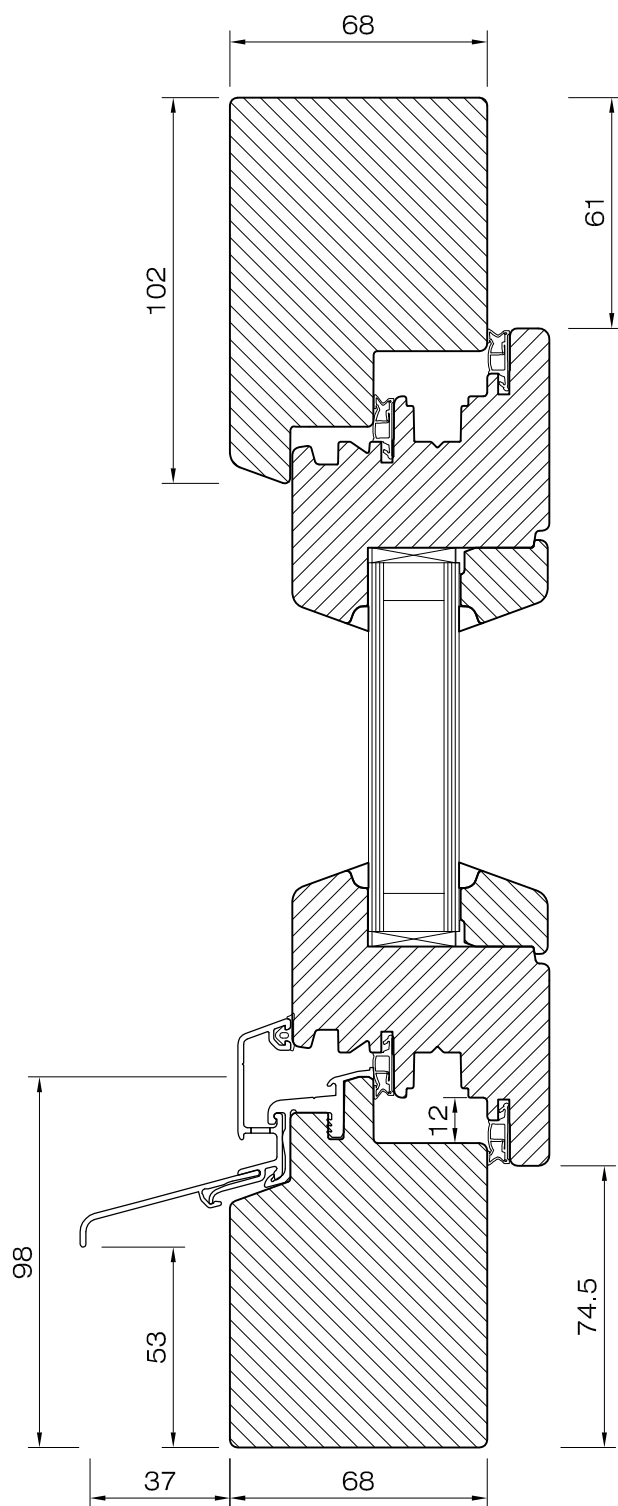
scala:

1 : 2

tavola:

RL - 3.20





COOPERATIVA FALEGNAMERIE ASSOCIATE  
 via ai Closs - cp 155  
 6593 Cadenazzo  
 tel. 091 858 00 69  
 fax 091 858 00 70  
 info@usfa.ch - www.usfa.ch



oggetto:

Finestre in legno vetro Ug 1.1

descrizione:

sezione verticale telaio 102mm

disegnatore:

CS

formato:

A4

data:

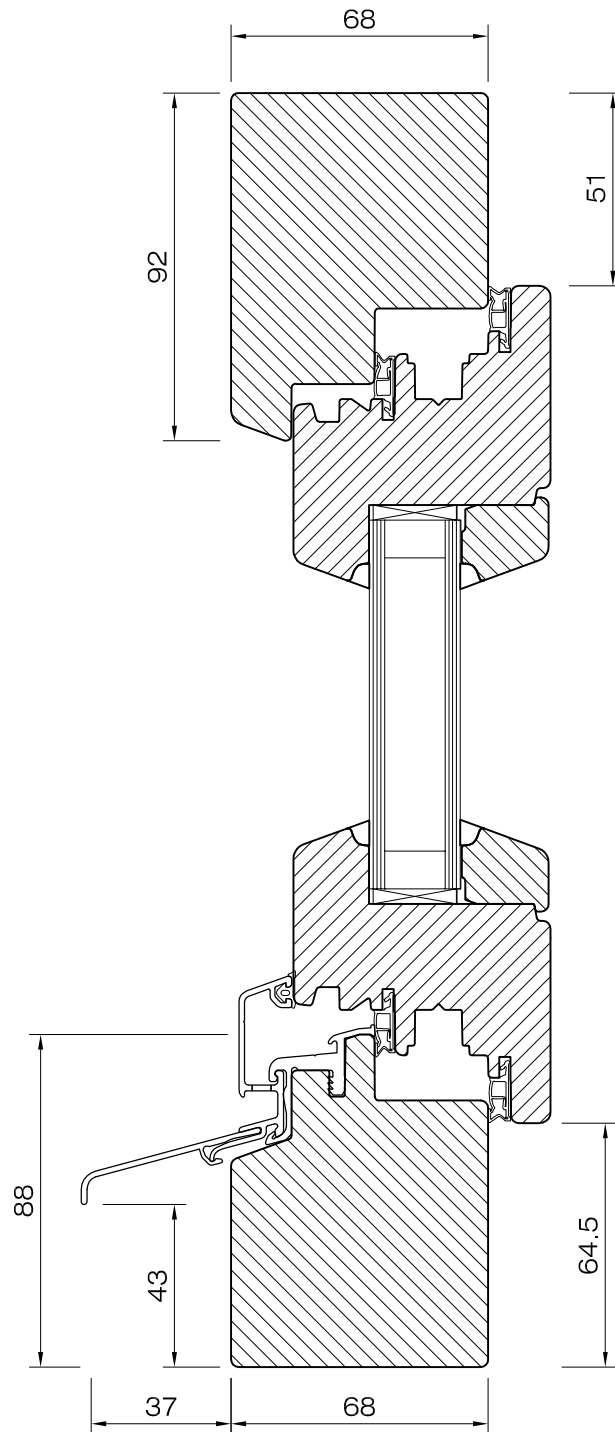
17/01/2017

scala:

1 : 2

tavola:

RL - 1.40



COOPERATIVA FALEGNAMERIE ASSOCIATE  
 via ai Closs - cp 155  
 6593 Cadenazzo  
 tel. 091 858 00 69  
 fax 091 858 00 70  
 info@usfa.ch - www.usfa.ch



oggetto:

Finestre in legno vetro Ug 1.1

descrizione:

sezione verticale telaio 92mm

disegnatore:

CS

formato:

A4

data:

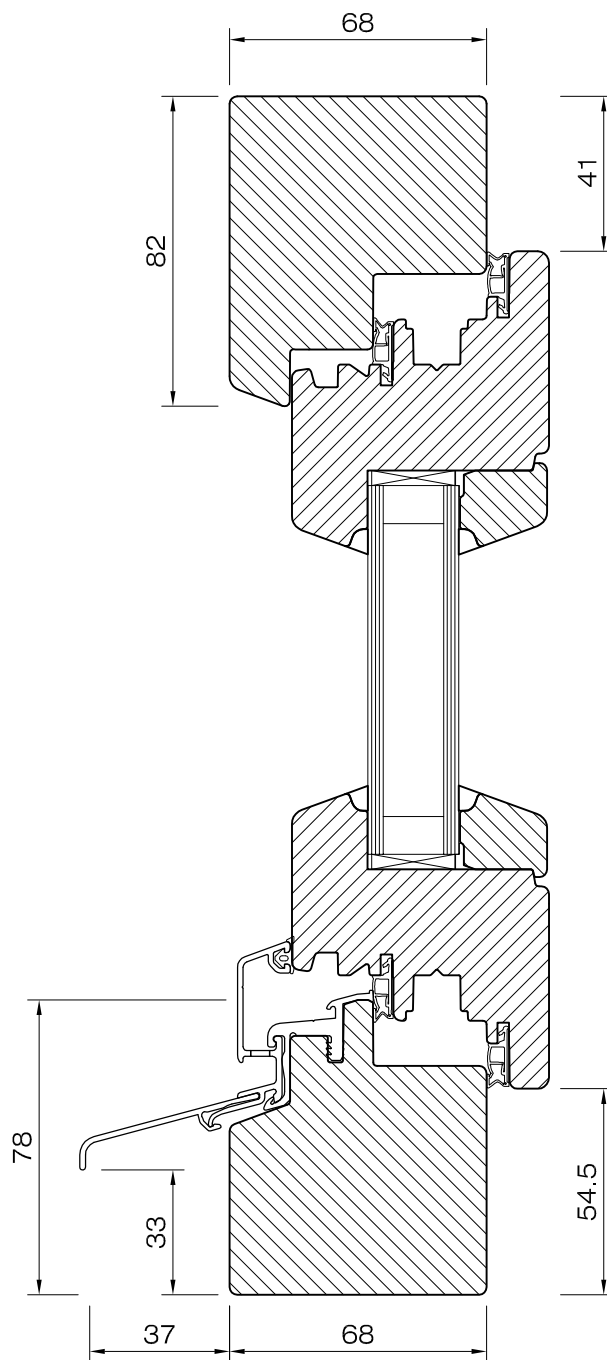
17/01/2017

scala:

1 : 2

tavola:

RL - 1.30



COOPERATIVA FALEGNAMERIE ASSOCIATE  
 via ai Closs - cp 155  
 6593 Cadenazzo  
 tel. 091 858 00 69  
 fax 091 858 00 70  
 info@usfa.ch - www.usfa.ch



oggetto:

Finestre in legno vetro Ug 1.1

descrizione:

sezione verticale telaio 82mm

disegnatore:

CS

formato:

A4

data:

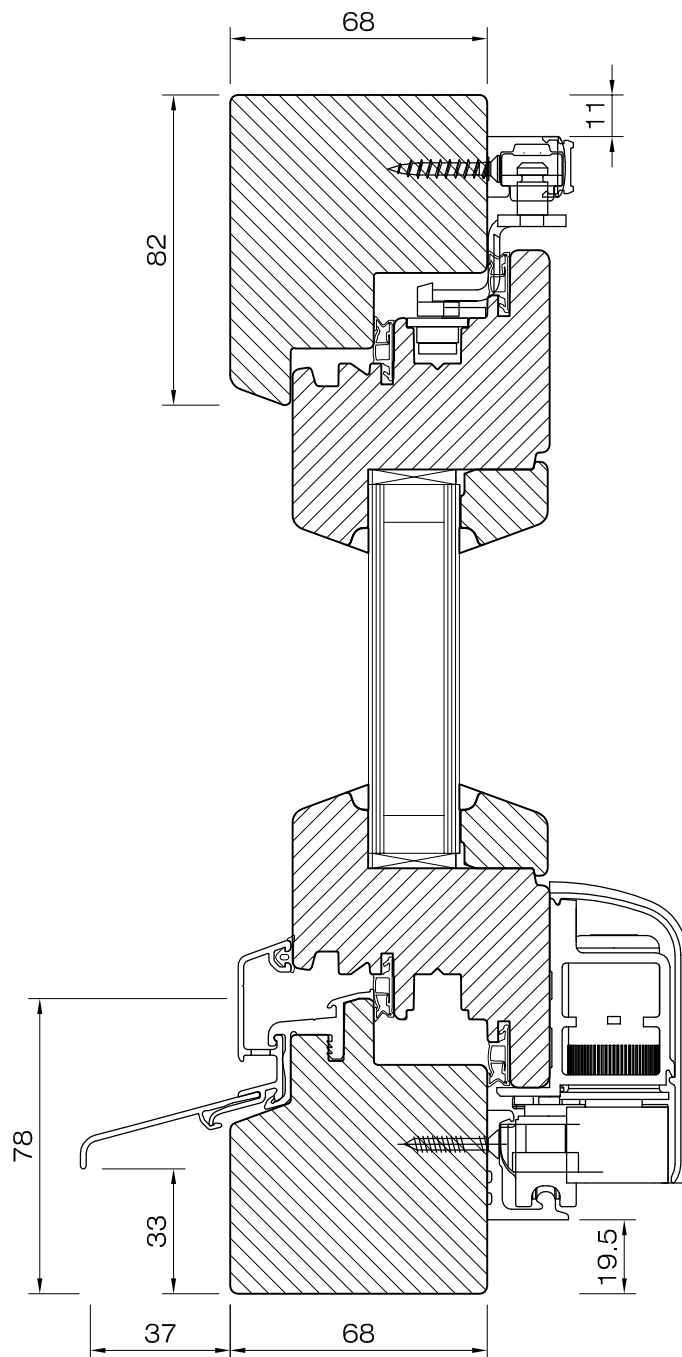
17/01/2017

scala:

1 : 2

tavola:

RL - 1.20



COOPERATIVA FALEGNAMERIE ASSOCIATE  
 via ai Closs - cp 155  
 6593 Cadenazzo  
 tel. 091 858 00 69  
 fax 091 858 00 70  
 info@usfa.ch - www.usfa.ch



oggetto:

Finestre in legno vetro Ug 1.1

descrizione:

sezione con binario PSK

disegnatore:

CS

formato:

A4

data:

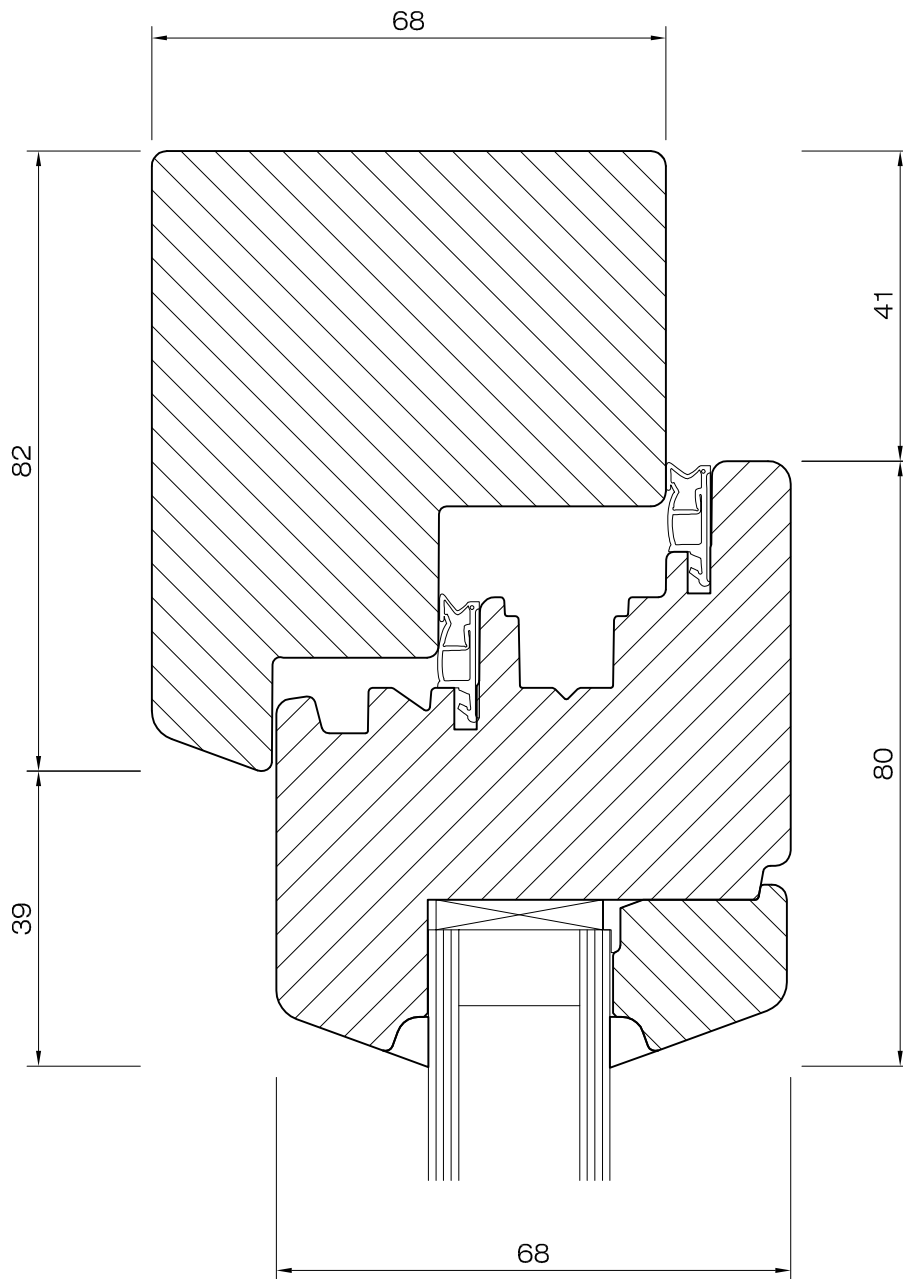
17/01/2017

scala:

1 : 2

tavola:

RL - 1.20 PSK



COOPERATIVA FALEGNAMERIE ASSOCIATE  
 via ai Cioss - cp 155  
 6593 Cadenazzo  
 tel. 091 858 00 69  
 fax 091 858 00 70  
 info@usfa.ch - www.usfa.ch



oggetto:

Finestre in legno vetro Ug 1.1

descrizione:

dettaglio superiore telaio 82mm

disegnatore:

CS

formato:

A4

data:

17/01/2017

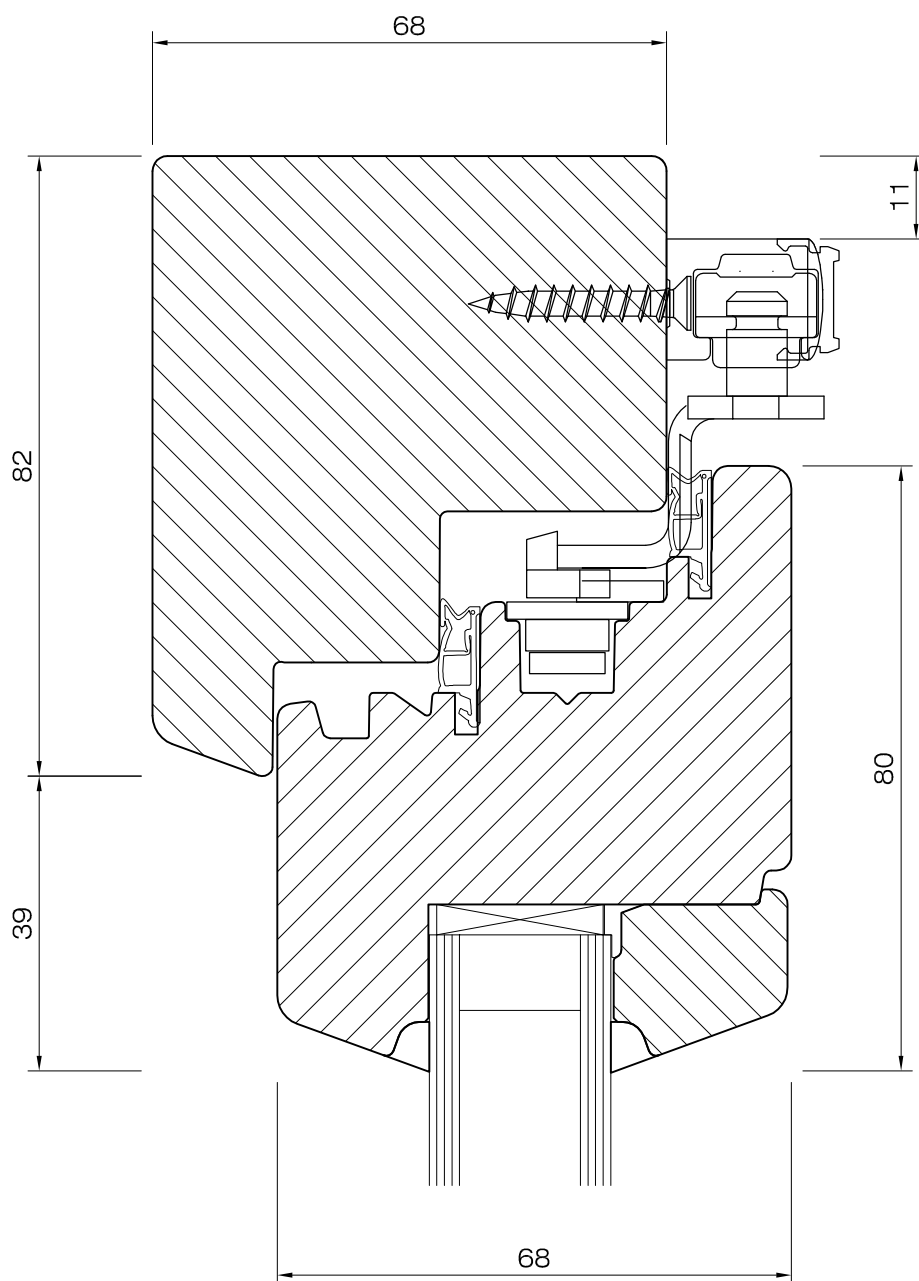
scala:

1 : 1

tavola:

RL - 1.20 SUP





COOPERATIVA FALEGNAMERIE ASSOCIATE  
 via ai Cioss - cp 155  
 6593 Cadenazzo  
 tel. 091 858 00 69  
 fax 091 858 00 70  
 info@usfa.ch - www.usfa.ch



oggetto:

Finestre in legno vetro Ug 1.1

descrizione:

dettaglio superiore con binario PSK

disegnatore:

CS

formato:

A4

data:

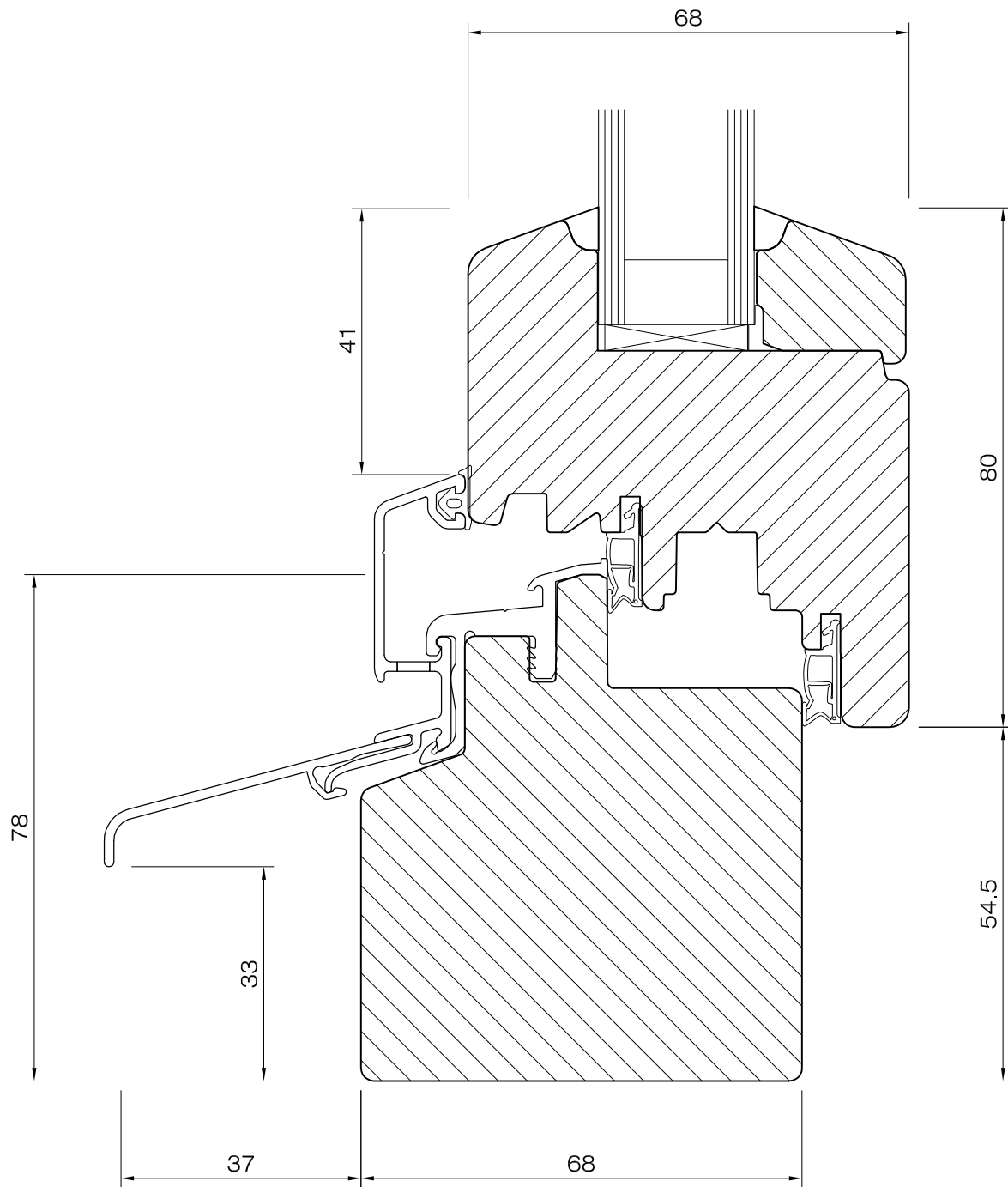
17/01/2017

scala:

1 : 1

tavola:

RL - 1.20 PSK SUP



COOPERATIVA FALEGNAMERIE ASSOCIATE  
 via ai Cioss - cp 155  
 6593 Cadenazzo  
 tel. 091 858 00 69  
 fax 091 858 00 70  
 info@usfa.ch - www.usfa.ch



oggetto:

Finestre in legno vetro Ug 1.1

descrizione:

dettaglio inferiore telaio 82mm

disegnatore:

CS

formato:

A4

data:

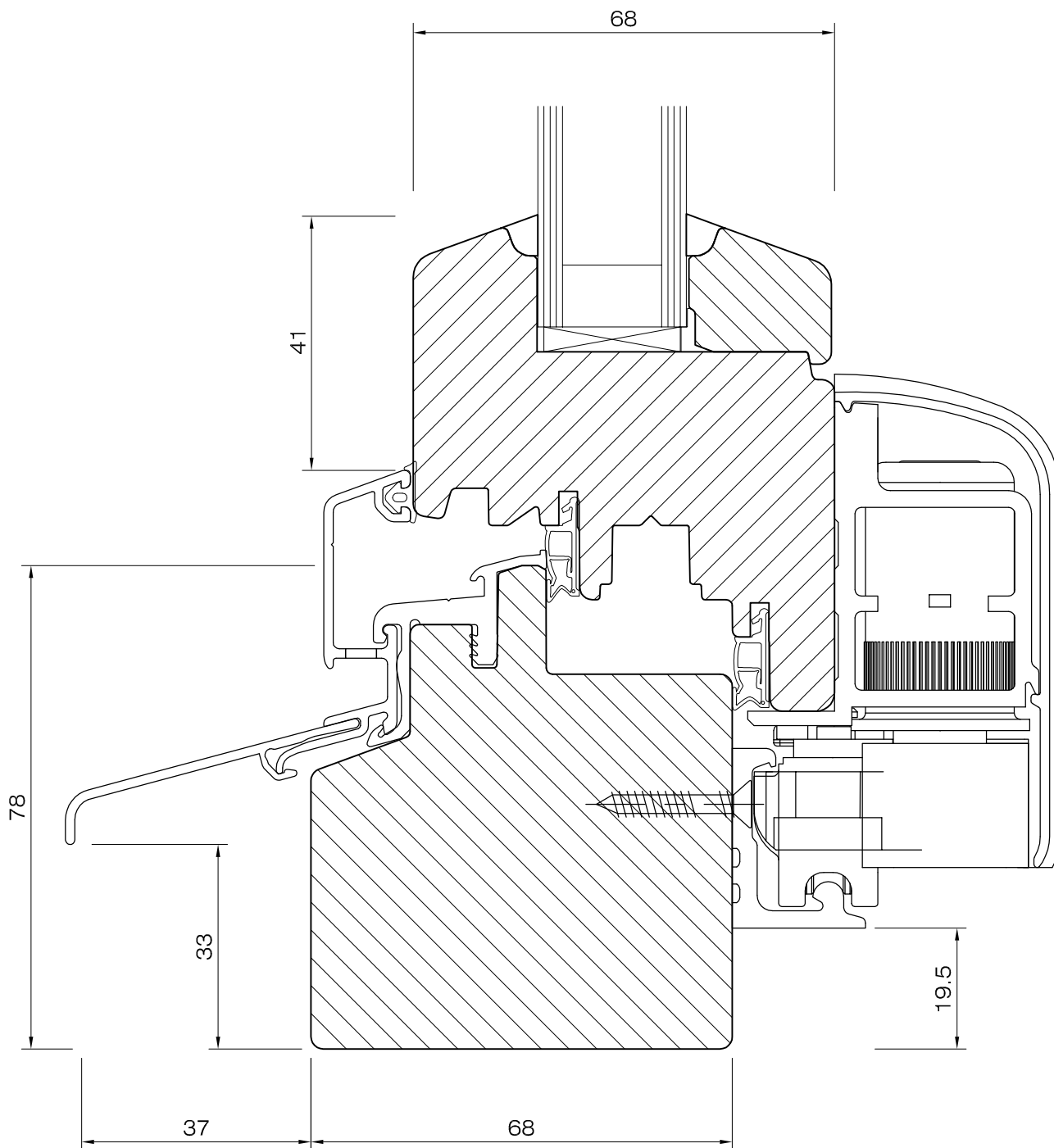
17/01/2017

scala:

1 : 1

tavola:

RL - 1.20 INF



COOPERATIVA FALEGNAMERIE ASSOCIATE  
 via ai Closs - cp 155  
 6593 Cadenazzo  
 tel. 091 858 00 69  
 fax 091 858 00 70  
 info@usfa.ch - www.usfa.ch



oggetto:  
**Finestre in legno vetro Ug 1.1**

descrizione:  
**dettaglio inferiore con binario PSK**

disegnatore: CS	formato: A4
data: 18/01/2017	scala: 1 : 1
tavola: RL - 1.20 PSK INF	